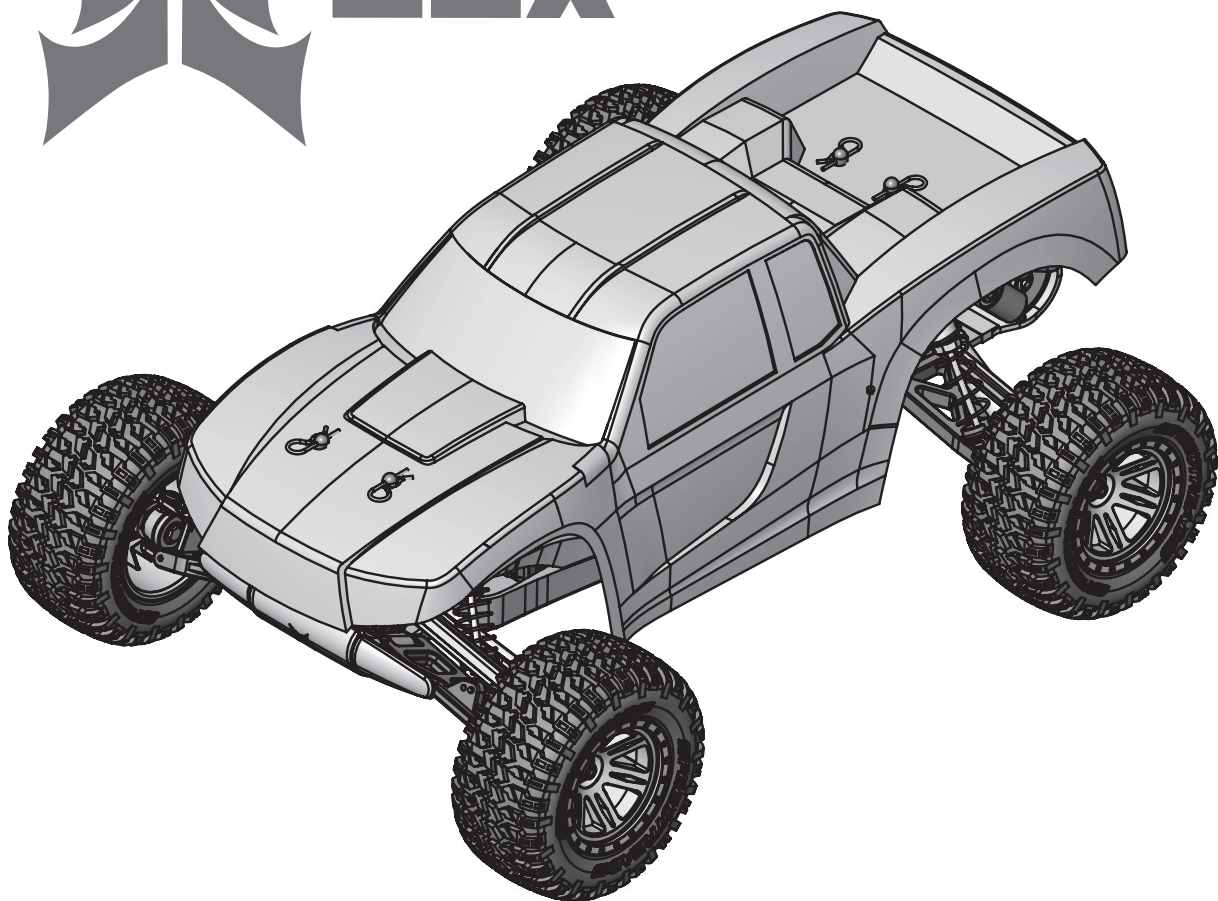




ECX[®]



1:10-SCALE 2WD MONSTER TRUCK KIT

ECX03034 // ECX03034I

**INSTRUCTION MANUAL
BEDIENUNGSANLEITUNG
MANUEL D'UTILISATION
MANUALE DI ISTRUZIONI**

Congratulations on your purchase of the ECX[®] AMP[™] MT 2WD Monster Truck kit. This 1:10-scale model introduces you to the sport of RC driving.

Herzlichen Glückwunsch zum Kauf des ECX AMP MT 2WD Monster Truck. Dieses 1:10 Scale Model öffnet Ihnen die Welt des RC Car Sports.

Nous vous félicitons pour l'achat du ECX AMP MT 2WD Monster Truck. Ce modèle 1:10 vous introduit au sport de la conduite RC.

Congratulazioni per l'acquisto di questo AMP MT ECX 2WD Monster Truck. Questa vettura in scala 1:10 vi introdurrà nel mondo dei modelli RC.

HINWEIS

Alle Anweisungen, Garantien und dazugehörigen Dokumente können ohne Ankündigung von Horizon Hobby, LLC geändert werden. Eine aktuelle Version ersehen Sie bitte im Support Feld unter: <http://www.horizonhobby.com>.

Erklärung der begriffe

Begriffe werden in der gesamten Produktliteratur verwendet, um auf unterschiedlich hohe Gefahrenrisiken beim Betrieb dieses Produkts hinzuweisen:

HINWEIS: Wenn diese Verfahren nicht korrekt befolgt werden, können sich möglicherweise Sachschäden UND geringe oder keine Gefahr von Verletzungen ergeben.

ACHTUNG: Wenn diese Verfahren nicht korrekt befolgt werden, ergeben sich wahrscheinlich Sachschäden UND die Gefahr von schweren Verletzungen.

WARNUNG: Wenn diese Verfahren nicht korrekt befolgt werden, ergeben sich wahrscheinlich Sachschäden, Kollateralschäden und schwere Verletzungen ODER mit hoher Wahrscheinlichkeit oberflächliche Verletzungen.



WARNUNG: Lesen Sie die GESAMTE Bedienungsanleitung, um sich vor dem Betrieb mit den Produktfunktionen vertraut zu machen. Wird das Produkt nicht korrekt betrieben, kann dies zu Schäden am Produkt oder persönlichem Eigentum führen oder schwere Verletzungen verursachen.

Dies ist ein hochentwickeltes Hobby-Produkt. Es muss mit Vorsicht und gesundem Menschenverstand betrieben werden und benötigt gewisse mechanische Grundfähigkeiten. Wird dieses Produkt nicht auf eine sichere und verantwortungsvolle Weise betrieben, kann dies zu Verletzungen oder Schäden am Produkt oder anderen Sachwerten führen. Verwenden Sie das Produkt nicht mit inkompatiblen Komponenten oder verändern es in jedweder Art ausserhalb der von Horizon Hobby, LLC vorgegebenen Anweisungen. Diese Bedienungsanleitung enthält Anweisungen für Sicherheit, Betrieb und Wartung. Es ist unbedingt notwendig, vor Zusammenbau, Einrichtung oder Verwendung alle Anweisungen und Warnhinweise im Handbuch zu lesen und zu befolgen, damit es bestimmungsgemäß betrieben werden kann und Schäden oder schwere Verletzungen vermieden werden.

Nicht geeignet für Kinder unter 14 Jahren. Dies ist kein Spielzeug.

Sicherheitshinweise und Warnungen

Als Nutzer dieses Produktes, sind Sie allein verantwortlich, es in einer Art und Weise zu benutzen, die eine eigene Gefährdung und die anderer oder Beschädigung an anderem Eigentum ausschließt.

Das Modell ist ferngesteuert und anfällig für bestimmte äußere Einflüsse. Diese Einflüsse können zum vorübergehenden Verlust der Steuerfähigkeit führen, so dass es immer sinnvoll ist genügend Sicherheitsabstand in alle Richtungen um das Modell zu haben.

- Fahren Sie das Modell nie mit fast leeren oder schwachen Senderbatterien.
- Betreiben Sie Ihr Modell stets auf offenen Geländen, weit ab von Automobilen, Verkehr und Menschen.
- Fahren Sie Ihr Modell nicht auf der Straße oder belebten Plätzen.
- Beachten Sie vorsichtig alle Hinweise und Warnungen für das Modell und allen dazu gehörigen Equipment.
- Halten Sie alle Chemikalien, Kleinteile und elektrische Bauteile aus der Reichweite von Kindern.

- Lecken Sie niemals an Teilen von Ihrem Modell oder nehmen diese in den Mund, da diese Sie ernsthaft verletzen oder töten können.
- Seien Sie immer aufmerksam wenn Sie Werkzeug oder scharfe Instrumente verwenden.
- Seien Sie bei dem Bau vorsichtig, da einige Teile scharfe Kanten haben könnten.
- Fassen Sie bitte unmittelbar nach dem Betrieb nicht den Motor, Regler oder Akku an, da diese Teile sich sehr erwärmen können und Sie sich bei dem berühren ernsthaft verbrennen können.
- Fassen Sie nicht in drehende oder sich bewegende Teile, da sich sich ernsthaft dabei verletzen können.
- Schalten Sie immer zuerst den Sender ein, bevor Sie den Empfänger im Fahrzeug einschalten.
- Stellen Sie das Fahrzeug mit den Rädern nicht auf den Boden, wenn Sie die Funktionen überprüfen.

INHALTSVERZEICHNIS

Wasserfestes Fahrzeug mit spritzwassergeschützer Elektronik.....	77	Nach dem fahren.....	81
Spezifikationen.....	77	Elektronischer fahrtenregler	81
Zum starten	78	Hilfestellung zur problemlösung	82
Warnungen zum Laden der Akkus	78	Garantie und service informationen	83
Schritt 2: Montage des AMP Monster Truck.....	79, 5–69	Garantie und service kontaktinformationen	84
Schritt 3: Vorbereiten der Fernsteueranlage	79	EU Konformitätserklärung.....	84
Schritt 4: Einsetzen des Fahrzeugakkus	79	Anweisungen zur Entsorgung von Elektro- und Elektronik-Altgeräten für Benutzer in der Europäischen Union	84
Schritt 5: Vorbereiten der Fernsteueranlage	80	Optionale Teile	101
Binden	80	Teileliste	103
Senderkontrollen.....	80	Explosionszeichnung	104–107
Schritt 6: Fahren	81		

WASSERFESTES FAHRZEUG MIT SPRITZWASSERGESCHÜTZTER ELEKTRONIK

Ihr neues Horizon Hobby Fahrzeug wurde mit einer Kombination von wasserfesten und spritzwassergeschützten Komponenten ausgestattet, die den Betrieb des Fahrzeuges unter nassen Bedingungen inklusive Pfützen, Bächen, nassem Gras, Schnee oder sogar Regen ermöglichen.

Obwohl das Fahrzeug sehr wasserfest ausgelegt ist, ist es nicht vollständig wasserdicht und sollte NICHT wie ein U-Boot behandelt werden. Die verschiedenen elektronischen Komponenten wie der elektronische Fahrtregler (ESC), die Servos und Empfänger sind wasserdicht, die meisten mechanischen Komponenten sind nur wasserbeständig und sollten daher nicht untergetaucht werden.

Metallteile, inklusive Lager, Bolzen Schrauben und Muttern wie auch die Kontakte in den elektrischen Kabeln sind für Korrosion anfällig wenn nicht zusätzliche Wartung nach jedem Betrieb in feuchter / nasser Umgebung erfolgt. Um die Langzeitleistung und die Garantie ihres Fahrzeuges zu erhalten müssen Sie die Wartung wie in der Wartungsanleitung nach Fahrten in nasser Umgebung beschrieben durchführen. Sollten Sie diese zusätzliche Wartung nicht ausführen wollen, dürfen Sie ihr Fahrzeug unter diesen Bedingungen nicht betreiben.



ACHTUNG: Unaufmerksamkeit während des Betriebes des Produktes in Zusammenhang mit den folgenden Sicherheitshinweisen kann zu Fehlfunktionen und dem Verlust der Garantie führen.

Allgemeine Sicherheitshinweise

- Bitte lesen Sie sich die Wartungsanleitung nach Fahrten in nasser Umgebung sorgfältig durch und stellen sicher, dass Sie alle Werkzeuge für eine Wartung des Fahrzeuges haben.
- Sie können nicht alle Akkutypen für Fahrten in nasser Umgebung nutzen. Fragen Sie dazu vor dem Einsatz den Hersteller des Akkus. Verwenden Sie keine LiPo Akkus in nasser Umgebung.
- Die meisten Sender sind nicht wasserfest. Sehen Sie bitte dazu vor Inbetriebnahme in der Bedienungsanleitung ihres Senders nach oder kontaktieren Sie den Hersteller.
- Nehmen Sie niemals den Sender bei Blitzen oder Gewitter in Betrieb.
- Betreiben Sie ihr Fahrzeug nicht an Orten wo es in Kontakt mit Salzwasser oder verschmutzten, belasteten Gewässern kommen kann. Salzwasser ist sehr leitend und stark korrosionsfördernd, sein Sie daher sehr achtsam.
- Schon geringer Wasserkontakt kann den Motor beschädigen wenn er nicht für den Betrieb in Wasser ausgelegt ist. Sollte der Motor nass geworden

sein geben Sie etwas Gas bis die meiste Feuchtigkeit vom Motor entfernt ist. Lassen Sie einen nassen Motor auf hoher Geschwindigkeit laufen wird dieses den Motor sehr schnell beschädigen.

- Fahren in nasser Umgebung kann die Lebenszeit des Motors reduzieren, da dieses den Motor stark beansprucht. Verändern Sie die Untersetzung zu einem kleinerem Ritzel oder größeren Zahnrad. Dieses erhöht das Drehmoment (und verlängert die Motorlebensdauer) bei dem Betrieb in Matsch, tieferen Pfützen oder anderen Bedingungen, die die Last des Motors für einen längeren Zeitraum erhöhen.

Wartungsanleitung nach Fahrten in nasser Umgebung

- Entfernen Sie das Wasser was sich in den Reifen gesammelt hat mit ein paar Stößen Gas. Nehmen Sie die Karosserie ab, drehen das Auto auf den Kopf und geben dann ein paar Gasstöße bis das Wasser weg ist.



ACHTUNG: Halten Sie immer die Hände, Finger, Werkzeuge und andere lose oder hängende Objekte weg von drehenden Teilen wenn Sie diese Technik des Trocknens praktizieren.

- Entfernen Sie die Akkupacks und trocknen die Kontakte. Sollten Sie einen Kompressor oder Druckluft zur Verfügung haben, blasen Sie damit das Wasser aus dem Motorgehäuse.
- Nehmen Sie die Reifen und Felgen vom Fahrzeug ab und spülen vorsichtig Sie mit einem Gartenschlauch ab.

HINWEIS: Verwenden Sie keinen Hochdruckreiniger um das Fahrzeug zu reinigen.

- Reinigen Sie das Fahrzeug mit Druckluft aus einem Kompressor oder einer Druckluftflasche und entfernen so das Wasser aus den Spalten und Ecken.
- Sprühen Sie alle Lager, Befestigungen und andere Metallteile mit einem wasserverdrängendem Leichtöl oder Schmiermittel ein. Sprühen Sie nicht den Motor ein.
- Lassen Sie das Fahrzeug vor dem Einlagern vollständig trocknen. Das Abtropfen von Wasser (und Öl) kann durchaus ein paar Stunden dauern.
- Erhöhen Sie die Wartungsintervalle (Demontage, Inspektion und schmieren) von folgenden Komponenten:
 - Vorder- und Hinterachse, Aufnahme und Lager.
 - Alle Antriebswellen Lager, Gehäuse, Getriebe und Differentiale.
 - Motor: reinigen Sie den Motor mit einem Aerosol Reiniger und ölen Sie dann die Lager mit leichtem Motoröl.

SPEZIFIKATIONEN

Sender

Frequenz	2.4GHz
Batterien	AA x 4

Servo

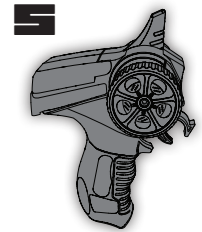
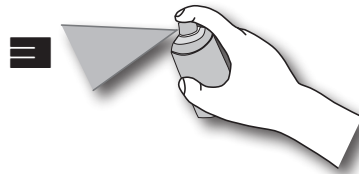
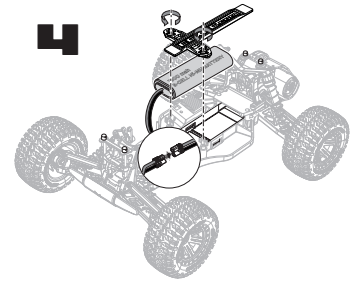
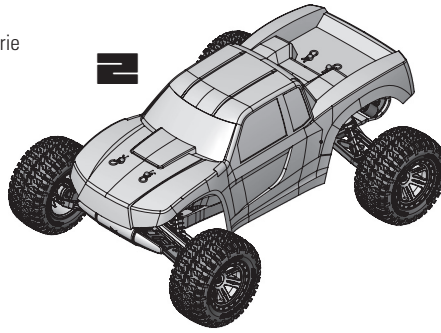
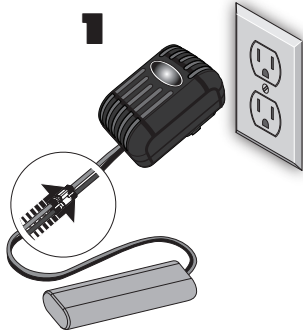
Stromversorgung	6.0V
Drehmoment	3.0 kg-cm @6.0V 2.5 kg-cm @4.8V
Geschwindigkeit	0.2 Sec/60° @6.0V 0.22 Sec/60° @4.8V
Abmessungen	40.0 (L) x 20.0 (W) x 37.5mm (H)

Elektronischer Fahrtenregler (ESC)

Eingangsspannung	6V–8.4V
Strom (FET)	Vorwärts 20A/160A
Strom (FET)	Rückwärts 20A/160A
PWM Frequenz	1kHz
BEC Spannung	5V/1A
Abmessungen	429.3mm (L) x 327mm (W) x 187mm (H)
Gewicht	1.6kg

ZUM STARTEN

- 1 Laden Sie den Akku
- 2 Montieren Sie den AMP Monster Truck
- 3 Lackieren Sie die AMP Monster Truckkarosserie
- 4 Setzen Sie den Akku ein
- 5 Stellen Sie die Fernsteuerung
- 6 Fahren und Spaß haben!



WARNUNGEN ZUM LADEN DER AKKUS

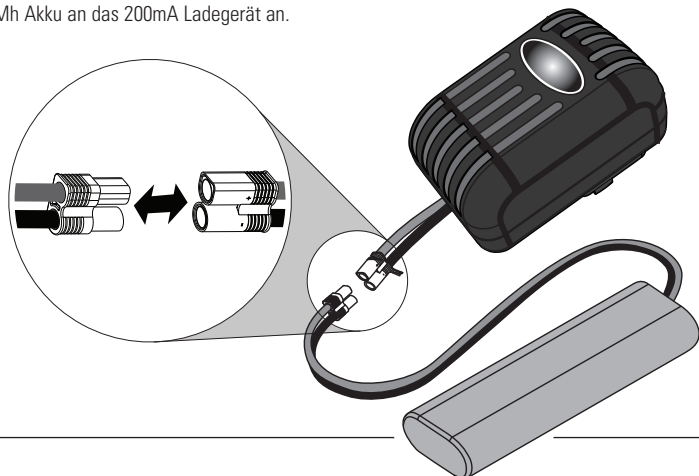


WARNUNG: Unaufmerksamkeit oder falscher Gebrauch des Produktes in Zusammenhang mit den folgenden Warnungen kann zu Fehlfunktionen, elektrischen Störungen, große Hitzeentwicklung, FEUER, und tödlichen Verletzungen und Sachbeschädigungen führen.

- LASSEN SIE AKKUS NIEMALS UNBEAUF SICHTIGT LADEN.
- LADEN SIE NIEMALS AKKUS ÜBER NACHT.
- Bitte lesen Sie aufmerksam alle Anleitungen und Sicherheitshinweise vor Benutzung dieses Produktes durch.
- Lassen Sie niemals Minderjährige ohne direkte Aufsicht Erwachsener Akkus laden.
- Versuchen Sie niemals tiefentladene oder beschädigte Akkus zu laden.
- Laden Sie keine Akkus dessen Kabel beschädigt oder gekürzt sind.
- Lassen Sie zu keiner Zeit Akkus in Kontakt mit Feuchtigkeit kommen.
- Laden Sie keine Akkus in extrem kalten oder heißen Umgebungen oder in direkter Sonneneinstrahlung (empfohlene Umgebungstemperatur 10°–26°).
- Laden Sie nur wiederaufladbare Akkus. Das Ladegerät kann keine Batterien wie zum Beispiel Heavy Duty, Alkaline oder Zink-Kohle Batterien laden.
- Schließen Sie immer den roten Pluspol (+) und den schwarzen Minuspol (-) korrekt am Ladegerät an.
- Trennen Sie Akku und Ladegerät immer nach dem Laden und lassen Sie das Ladegerät vor dem nächsten Einsatz abkühlen.
- Überprüfen Sie vor dem Laden immer den Akku.
- Beenden Sie bei Fehlfunktionen sofort alle Prozesse und kontaktieren den technischen Service von Horizon Hobby.
- Stellen Sie sicher, dass Sie Akkus stets nach ihren Spezifikationen entsprechend laden, Sie diese kennen und das Ladegerät dafür geeignet ist.
- Überprüfen Sie konstant die Akkutemperatur während des Ladens.
- Beenden Sie sofort den Ladevorgang wenn das Ladegerät oder der Akku zu heiß zum Anfassen wird oder seine Form verändert.

SCHRITT 1: EINSETZEN DER SENDERBATTEREIEIEN

1. Schließen Sie den Dynamite Speedpack 7.2V NiMh Akku an das 200mA Ladegerät an.
2. Stecken Sie das Ladegerät in den Netzstecker.
3. Laden Sie den Akku für **9** Stunden.



SCHRITT 2: MONTAGE DES AMP MONSTER TRUCK

Vielen Dank für den Kauf des AMP Monster Truck Kits. Der Kit beinhaltet 6 Beutel die mit A-F markiert sind. Jeder Beutel beinhaltet weitere Beutel, die mit Montageschrittnummern bedruckt sind. Das Kit beinhaltet die korrekte Anzahl der

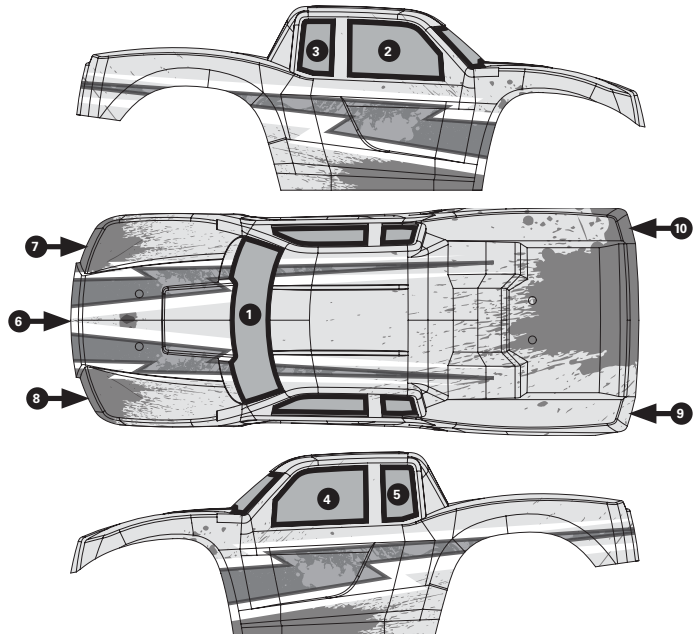
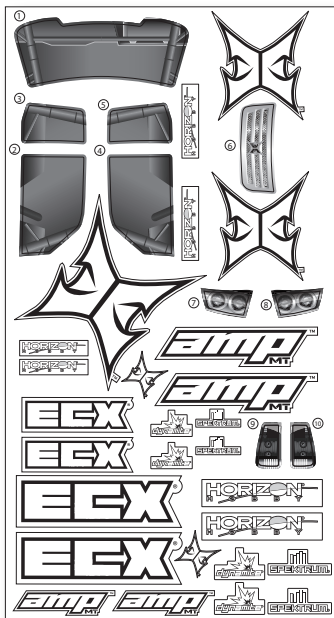
benötigten Teile um den AMP Monster Truck zu bauen. Öffnen Sie den "Tools" (Werkzeug) Beutel zuerst. Dann öffnen Sie in der Reihenfolge der Montageschritte die Teilebeutel. Siehe Seite 5-69 für Montageschritte.

SCHRITT 3: VORBEREITEN DER FERNSTEUERANLAGE

1. Reinigen Sie die Innenseite der Karosserie mit etwas Wasser und Spülmittel. Spülen Sie die Karosserie mit klarem Wasser und trocknen Sie dann einem Stofftuch ab.

Tipp: Verwenden Sie kein Papiertuch.

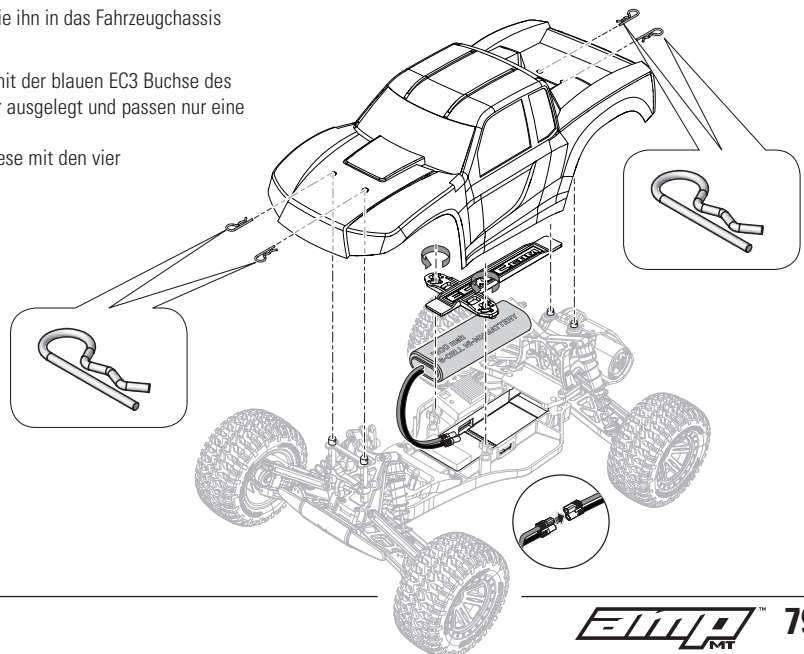
2. Lackieren Sie die Innenseite der AMP MT Karosserie.
3. Ist der Lack vollständig getrocknet entfernen Sie die Maskierfolie von der Außenseite der Karosserie.
4. Kleben Sie nach der Aufstellung den Frontgrill, Scheinwerfer und Rücklichter auf. Kleben Sie zusätzliche Aufkleber auf um die Karosserie individuell zu gestalten.



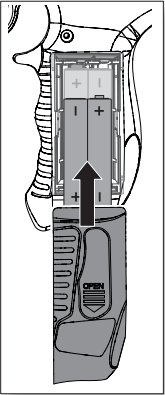
SCHRITT 4: EINSETZEN DES FAHRZEUGAKKUS

Wenn der Akku vollständig geladen ist können Sie ihn in das Fahrzeugchassis einsetzen.

1. Verbinden Sie den blauen EC3 Akkustecker mit der blauen EC3 Buchse des Reglers. Diese Stecker sind verpolungssicher ausgelegt und passen nur in eine Richtung.
2. Setzen Sie die Karosserie auf und sichern diese mit den vier Karosserieklammern.



SCHRITT 5: VORBEREITEN DER FERNSTEUERANLAGE



1. Nehmen Sie die Batteriekappe vom Sender ab.
2. Setzen Sie die vier AA Batterien wie abgebildet ein.
3. Setzen Sie die Batteriekappe wieder auf.
4. Prüfen Sie die Senderkontrollen (siehe unten).

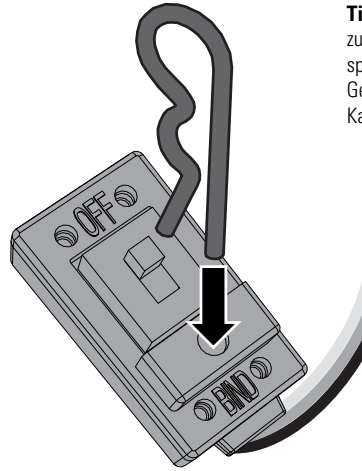
Die Fernsteuerung und der Regler sind ab Werk gebunden. Sollten Sie diese neu binden wollen folgen Sie bitte den Bindeanweisungen.

ACHTUNG: Wenn Sie wiederaufladbare Akkus verwenden dürfen Sie nur diese laden. Das Laden von nicht aufladbaren Batterien könnte diese zur Explosion bringen, was Sach- und Personenschäden zur Folge haben könnte.

ACHTUNG: Es besteht Explosionsrisiko wenn die Akkus durch einen falschen Typ ersetzt werden. Entsorgen Sie verbrauchte Batterien den Vorschriften entsprechend.

BINDEN

Schalten Sie mit gedrückten Bindebutton (der kleine Druckknopf auf dem Ein/Aus Schalter) das Fahrzeug ein.



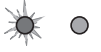
Tipp: Nutzen Sie zum Drücken des spritzwasserdichten Gehäuses eine Karosserieklammer.

SENDERKONTROLLEN

Batterie Status Anzeige



Leuchtet Grün und Rot: Batteriespannung ist gut (über 4 Volt).



Leuchtet Rot: Batteriespannung ist kritisch niedrig (unter 4Volt). Ersetzen Sie die Batterien

Gas Dual Rate



Stellt den maximalen Gasweg ein

Steuerrate



Mit der Steuerrate stellen Sie die Größe des Lenkausschlages ein

Gastrimmung

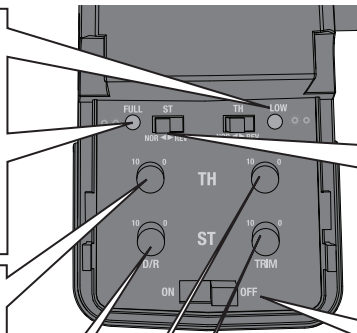


Mit der Gastrimmung justieren Sie Neutralstellung des elektronischen Fahrtenreglers

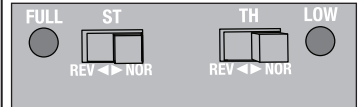
Lenktrimmung



Mit der Lenktrimmung justieren Sie den Geradeauslauf ohne Betätigung der Lenkung



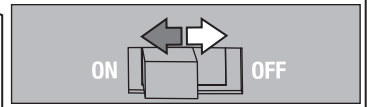
Reverse Schalter



Die Reverse Schalter drehen (reversieren) die Lenk- (ST.REV) und Gasfunktion (TH:REV) Die Standarteinstellungen sind "NOR"

Power Schalter

Schaltet den Sender EIN oder AUS

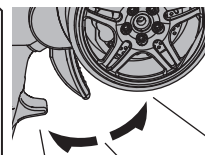


Lenkrad



Mit dem Lenkrad steuern Sie Rechts und Links (wenn der ST REV Schalter auf NOR steht)

Gashebel

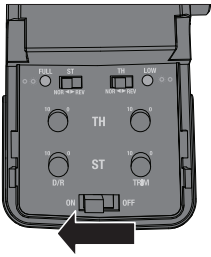


Mit dem Gashebel steuern Sie das Auto vorwärts und rückwärts

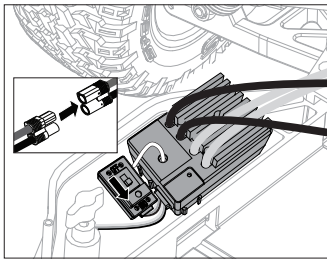
Vorwärts (wenn der TH REV Schalter auf NOR steht) Stop Rückwärts (wenn der TH REV Schalter auf NOR steht)

SCHRITT 6: FAHREN

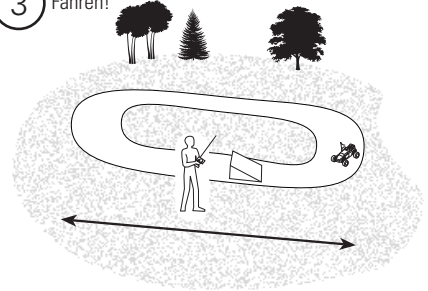
1 Schalten Sie den Sender ein.



2 Schalten Sie den Regler ein (ON).

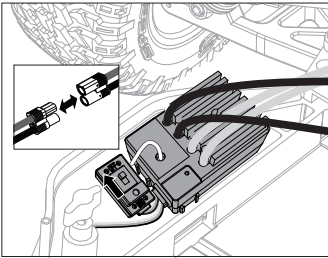


3 Fahren!

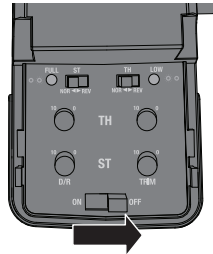


NACH DEM FAHREN

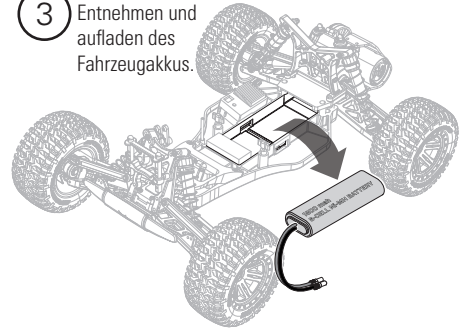
1 Schalten Sie den Regler (ESC) aus (OFF).



2 Schalten Sie den Sender aus.



3 Entnehmen und aufladen des Fahrzeugakkus.



ELEKTRONISCHER FAHRTENREGLER

Anschluss

1. Schließen Sie das rote Reglerkabel (+) an das rote (+) Motorkabel an.
2. Schließen Sie das schwarze Reglerkabel (-) an das schwarze (-) Motorkabel an.

HINWEIS: Trennen Sie stets den Akku vom Regler wenn Sie mit dem Fahren/Betrieb fertig sind. Der Reglerschalter schaltet nur die Stromversorgung zum Empfänger und den Servos. Bleibt der Akku angeschlossen wird Ruhestrom verbraucht, so dass dieses zu einer möglichen Beschädigung des Akkus durch Tiefentladung führen kann.

Kalibrieren

Stellen Sie die korrekte Funktion des Reglers durch die Kalibrierung mit dem Sender sicher.

1. Schalten Sie den Regler (ESC) aus (OFF).
2. Versichern Sie sich, dass der Sender eingeschaltet ist, das Gas nicht reversiert ist, die Gastrimmung auf neutral und der Gasweg auf 100% steht.
3. Lassen sie das Gas auf neutral und schalten den Regler (ESC) ein (ON).
4. Der Reger kalibriert nach drei Sekunden automatisch den Gasbereich.
5. Ist der Regler betriebsbereit ertönt ein langer Piepton.

HILFESTELLUNG ZUR PROBLEMLÖSUNG

Problem	Mögliche Ursache	Lösung
Kurze Fahrzeit	<ul style="list-style-type: none"> • Akku beschädigt/nicht geladen • Motor verschmutzt 	<ul style="list-style-type: none"> • Überprüfen Sie den Akku • Überprüfen/Reinigen
Fahrzeug schwergängig/langsam	<ul style="list-style-type: none"> • Motor verdreht • Faden/Band im Antriebsstrang • Fahrakku nicht geladen 	<ul style="list-style-type: none"> • Überprüfen/Reinigen • Reinigen/Einstellen • Ersetzen/Laden
Kontrollen laufen verkehrt herum	<ul style="list-style-type: none"> • ST. REV oder TH. REV verstellt 	<ul style="list-style-type: none"> • Wechseln Sie die Schalter Position
Motor/Regler überhitzt	<ul style="list-style-type: none"> • Falsche Übersetzung gewählt 	<ul style="list-style-type: none"> • Montieren Sie am Motor ein kleineres Ritzel
Fahrzeug fährt nicht	<ul style="list-style-type: none"> • Senderbatterien leer • Sender ausgeschaltet • Empfänger/Regler ausgeschaltet • Fahrakku nicht geladen • Die Drehregler der Dual Rate und Gaseinstellung sind auf Null gedreht 	<ul style="list-style-type: none"> • Ersetzen Sie die Batterien/laden Sie die Akkus • Einschalten • Einschalten • Ersetzen/Laden • Justieren Sie die Dual Rate Einstellung der Lenkung und vom Gas auf 10
Geringe Reichweite	<ul style="list-style-type: none"> • Senderbatterien leer • Empfänger Antenne beschädigt 	<ul style="list-style-type: none"> • Ersetzen/Laden • Prüfen/Reparieren/Ersetzen
System will sich nicht verbinden	<ul style="list-style-type: none"> • Sender und Empfänger stehen zu nah zusammen • Sender und Empfänger sind zu nah an metallischen Objekten (Fahrzeugen etc.) • Gastrimmung an der Fernsteuerung aus der Mitte • Sender versehentlich in den Binde Mode gebracht, dass Empfänger nicht mehr gebunden ist 	<ul style="list-style-type: none"> • Entfernen Sie den Sender 1 – 3 Meter vom Empfänger • Entfernen Sie sich von metalischen Objekten (Fahrzeuge etc.) • Stellen Sie die Gastrimmung an der Fernsteuerung auf Null. Schalten Sie den Sender und das Fahrzeug aus und wieder an • Binden Sie Sender und Empfänger neu
Der Empfänger geht nach kurzer Entfernung in den Failsafe Mode	<ul style="list-style-type: none"> • Prüfen Sie ob die Empfängerantenne nicht gekürzt oder beschädigt ist 	<ul style="list-style-type: none"> • Stellen Sie sicher, dass sich die Antenne im Antennenröhrchen befindet • Kontaktieren Sie den Service von Horizon Hobby
Der Empfänger stellt den Betrieb ein	<ul style="list-style-type: none"> • Niedrige Akkuspannung • Lose oder beschädigte Kabel oder Verbinder 	<ul style="list-style-type: none"> • Laden Sie den Akku komplett auf • Überprüfen Sie alle Kabel und Verbinder zwischen Akku und Empfänger. Reparieren oder ersetzen Sie Kabel oder Verbinder
Sender und Empfänger sind nicht gebunden	<ul style="list-style-type: none"> • Sender wurde versehentlich in den Bindemode gebracht, es besteht keine Bindung mehr zum Empfänger 	<ul style="list-style-type: none"> • Binden Sie den Sender zum Empfänger
Fahrzeug fährt ohne Steuereingabe des Nutzers vorwärts oder rückwärts	<ul style="list-style-type: none"> • Gastrimmung auf dem Sender ist nicht zentriert 	<ul style="list-style-type: none"> • Justieren Sie die Gastrimmung auf die Neutralposition
Fahrzeug fährt nicht geradeaus	<ul style="list-style-type: none"> • Lenktrimmung auf der Fernsteuerung nicht zentriert 	<ul style="list-style-type: none"> • Justieren Sie die Lenktrimmung so dass das Fahrzeug geradeaus fährt
Keine oder wenig Lenkfunktion	<ul style="list-style-type: none"> • Dual Rate Einstellung der Lenkung nicht korrekt eingestellt • Servo defekt 	<ul style="list-style-type: none"> • Justieren Sie die Dual Rate Einstellung am Sender auf den gewünschten Wert • Kontaktieren Sie den technischen Service von Horizon Hobby
Keine oder wenig Gasfunktion	<ul style="list-style-type: none"> • Dual Rate Einstellung vom Gas nicht korrekt eingestellt • Regler defekt • Motor defekt 	<ul style="list-style-type: none"> • Justieren Sie die Dual Rate Einstellung am Sender auf den gewünschten Wert • Kontaktieren Sie den technischen Service von Horizon Hobby • Kontaktieren Sie den technischen Service von Horizon Hobby
Klickendes Geräusch im Antriebsstrang	<ul style="list-style-type: none"> • Schmutz oder Steinchen im Stirnrad • Motor hat sich vom Stirnrad weg bewegt 	<ul style="list-style-type: none"> • Nehmen Sie zur Überprüfung die Getriebeabdeckung ab. Ersetzen Sie falls notwendig • Stellen Sie das Zahnflankenspiel ein

GARANTIE UND SERVICE INFORMATIONEN

Warnung

Ein ferngesteuertes Modell ist kein Spielzeug. Es kann, wenn es falsch eingesetzt wird, zu erheblichen Verletzungen bei Lebewesen und Beschädigungen an Sachgütern führen. Betreiben Sie Ihr RC-Modell nur auf freien Plätzen und beachten Sie alle Hinweise der Bedienungsanleitung des Modells wie auch der Fernsteuerung.

Garantiezeitraum

Exklusive Garantie Horizon Hobby LLC (Horizon) garantiert, dass dasgekaufte Produkt frei von Material- und Montagefehlern ist. Der Garantiezeitraum entspricht den gesetzlichen Bestimmung des Landes, in dem das Produkt erworben wurde. In Deutschland beträgt der Garantiezeitraum 6 Monate und der Gewährleistungszeitraum 18 Monate nach dem Garantiezeitraum.

Einschränkungen der Garantie

(a) Die Garantie wird nur dem Erstkäufer (Käufer) gewährt und kann nicht übertragen werden. Der Anspruch des Käufers besteht in der Reparatur oder dem Tausch im Rahmen dieser Garantie. Die Garantie erstreckt sich ausschließlich auf Produkte, die bei einem autorisierten Horizon Händler erworben wurden. Verkäufe an dritte werden von dieser Garantie nicht gedeckt. Garantieansprüche werden nur angenommen, wenn ein gültiger Kaufnachweis erbracht wird. Horizon behält sich das Recht vor, diese Garantiebestimmungen ohne Ankündigung zu ändern oder modifizieren und widerruft dann bestehende Garantiebestimmungen.

(b) Horizon übernimmt keine Garantie für die Verkaufbarkeit des Produktes, die Fähigkeiten und die Fitness des Verbrauchers für einen bestimmten Einsatzzweck des Produktes. Der Käufer allein ist dafür verantwortlich, zu prüfen, ob das Produkt seinen Fähigkeiten und dem vorgesehenen Einsatzzweck entspricht.

(c) Ansprüche des Käufers – Es liegt ausschließlich im Ermessen von Horizon, ob das Produkt, bei dem ein Garantiefall festgestellt wurde, repariert oder ausgetauscht wird. Dies sind die exklusiven Ansprüche des Käufers, wenn ein Defekt festgestellt wird.

Horizon behält sich vor, alle eingesetzten Komponenten zu prüfen, die in den Garantiefall einbezogen werden können. Die Entscheidung zur Reparatur oder zum Austausch liegt nur bei Horizon. Die Garantie schließt kosmetische Defekte oder Defekte, hervorgerufen durch höhere Gewalt, falsche Behandlung des Produktes, falscher Einsatz des Produktes, kommerziellen Einsatz oder Modifikationen irgendwelcher Art aus.

Die Garantie schließt Schäden, die durch falschen Einbau, falsche Handhabung, Unfälle, Betrieb, Service oder Reparaturversuche, die nicht von Horizon ausgeführt wurden aus.

Ausgeschlossen sind auch Fälle die bedingt durch (vii) eine Nutzung sind, die gegen geltendes Recht, Gesetze oder Regularien verstoßen haben. Rücksendungen durch den Käufer direkt an Horizon oder eine seiner Landesvertretung bedürfen der Schriftform.

Schadensbeschränkung

Horizon ist nicht für direkte oder indirekte Folgeschäden, Einkommensausfälle oder kommerzielle Verluste, die in irgendeinem Zusammenhang mit dem Produkt stehen verantwortlich, unabhängig ab ein Anspruch im Zusammenhang mit einem Vertrag, der Garantie oder der Gewährleistung erhoben werden. Horizon wird darüber hinaus keine Ansprüche aus einem Garantiefall akzeptieren, die über den individuellen Wert des Produktes hinaus gehen. Horizon hat keinen Einfluss auf den Einbau, die Verwendung oder die Wartung des Produktes oder etwaiger Produktkombinationen, die vom Käufer gewählt werden. Horizon übernimmt keine Garantie und akzeptiert keine Ansprüche für in der Folge auftretende Verletzungen oder Beschädigungen. Mit der Verwendung und dem Einbau des Produktes akzeptiert der Käufer alle aufgeführten Garantiebestimmungen ohne Einschränkungen und Vorbehalte.

Wenn Sie als Käufer nicht bereit sind, diese Bestimmungen im Zusammenhang mit der Benutzung des Produktes zu akzeptieren, werden Sie gebeten, das Produkt in unbenutztem Zustand in der Originalverpackung vollständig bei dem Verkäufer zurückzugeben.

Sicherheitshinweise

Dieses ist ein hochwertiges Hobby Produkt und kein Spielzeug. Es muss mit Vorsicht und Umsicht eingesetzt werden und erfordert einige mechanische wie auch mentale Fähigkeiten. Ein Versagen, das Produkt sicher und umsichtig zu betreiben kann zu Verletzungen von Lebewesen und Sachbeschädigungen erheblichen Ausmaßes führen. Dieses Produkt ist nicht für den Gebrauch durch Kinder ohne die Aufsicht eines Erziehungsberechtigten vorgesehen. Die Anleitung enthält Sicherheitshinweise und Vorschriften sowie Hinweise für die Wartung und den Betrieb des Produktes. Es ist unabdingbar, diese Hinweise vor der ersten Inbetriebnahme zu lesen und zu verstehen. Nur so kann der falsche Umgang verhindert und Unfälle mit Verletzungen und Beschädigungen vermieden werden.

Fragen, Hilfe und Reparaturen

Ihr lokaler Fachhändler und die Verkaufsstelle können eine Garantiebeurteilung ohne Rücksprache mit Horizon nicht durchführen. Dies gilt auch für Garantiereparaturen. Deshalb kontaktieren Sie in einem solchen Fall den Händler, der sich mit Horizon kurz schließen wird, um eine sachgerechte Entscheidung zu fällen, die Ihnen schnellst möglich hilft.

Wartung und Reparatur

Muss Ihr Produkt gewartet oder repariert werden, wenden Sie sich entweder an Ihren Fachhändler oder direkt an Horizon.

Rücksendungen / Reparaturen werden nur mit einer von Horizon vergebenen RMA Nummer bearbeitet. Diese Nummer erhalten Sie oder ihr Fachhändler vom technischen Service. Mehr Informationen dazu erhalten Sie im Serviceportal unter www.horizonhobby.de oder telefonisch bei dem technischen Service von Horizon.

Packen Sie das Produkt sorgfältig ein. Beachten Sie, dass der Originalkarton in der Regel nicht ausreicht, um beim Versand nicht beschädigt zu werden. Verwenden Sie einen Paketdienstleister mit einer Tracking Funktion und Versicherung, da Horizon bis zur Annahme keine Verantwortung für den Versand des Produktes übernimmt. Bitte legen Sie dem Produkt einen Kaufbeleg bei, sowie eine ausführliche Fehlerbeschreibung und eine Liste aller eingesendeten Einzelkomponenten. Weiterhin benötigen wir die vollständige Adresse, eine Telefonnummer für Rückfragen, sowie eine Email Adresse.

Garantie und Reparaturen

Garantieanfragen werden nur bearbeitet, wenn ein Originalkaufbeleg von einem autorisierten Fachhändler beiliegt, aus dem der Käufer und das Kaufdatum hervorgeht. Sollte sich ein Garantiefall bestätigen wird das Produkt repariert oder ersetzt. Diese Entscheidung obliegt einzig Horizon Hobby.

Kostenpflichtige Reparaturen

Liegt eine kostenpflichtige Reparatur vor, erstellen wir einen Kostenvorschlag, den wir Ihrem Händler übermitteln. Die Reparatur wird erst vorgenommen, wenn wir die Freigabe des Händlers erhalten. Der Preis für die Reparatur ist bei Ihrem Händler zu entrichten. Bei kostenpflichtigen Reparaturen werden mindestens 30 Minuten Werkstattzeit und die Rückversandkosten in Rechnung gestellt. Sollten wir nach 90 Tagen keine Einverständniserklärung zur Reparatur vorliegen haben, behalten wir uns vor, das Produkt zu vernichten oder anderweitig zu verwerten.



ACHTUNG: Kostenpflichtige Reparaturen nehmen wir nur für Elektronik und Motoren vor. Mechanische Reparaturen, besonders bei Hubschraubern und RC-Cars sind extrem aufwendig und müssen deshalb vom Käufer selbst –vorgenommen werden.

GARANTIE UND SERVICE KONTAKTINFORMATIONEN

Land des Kauf	Horizon Hobby	Telefon / E-mail Adresse	Adresse
Deutschland	Horizon Technischer Service	service@horizonhobby.de	Christian-Junge-Straße 1 25337 Elmshorn, Deutschland
	Sales: Horizon Hobby GmbH	+49 (0) 4121 2655 100	

HORIZON[®]
H O B B Y - GmbH

CE **EU Konformitätserklärung:** Horizon LLC erklärt hiermit, dass dieses Produkt konform zu den essentiellen Anforderungen der R&TTE, EMC e LVD Direktive ist.

Eine Kopie der Konformitätserklärung ist online unter folgender Adresse verfügbar : <http://www.horizonhobby.com/content/support-render-compliance>.



Anweisungen zur Entsorgung von Elektro- und Elektronik-Altgeräten für Benutzer in der Europäischen Union

Dieses Produkt darf nicht zusammen mit anderem Abfall entsorgt werden. Stattdessen ist der Benutzer dafür verantwortlich, unbrauchbare Geräte durch Abgabe bei einer speziellen Sammelstelle für das Recycling von unbrauchbaren elektrischen und elektronischen Geräten zu entsorgen. Die separate Sammlung und das Recycling von unbrauchbaren Geräten zum Zeitpunkt der Entsorgung hilft, natürliche Ressourcen zu bewahren und sicherzustellen, dass Geräte auf eine Weise wiederverwertet werden, bei der die menschliche Gesundheit und die Umwelt geschützt werden. Weitere Informationen dazu, wo Sie unbrauchbare Geräte zum Recycling abgeben können, erhalten Sie bei lokalen Ämtern, bei der Müllabfuhr für Haushaltsmüll sowie dort, wo Sie das Produkt gekauft haben.



ECX03034

www.ecxrc.com

© 2016 Horizon Hobby, LLC. ECX, the ECX logo, AMP, EC3, Dynamite, Speedpack and the Horizon Hobby logo are trademarks or registered trademarks of Horizon Hobby, LLC.

Created 01/2016

48613